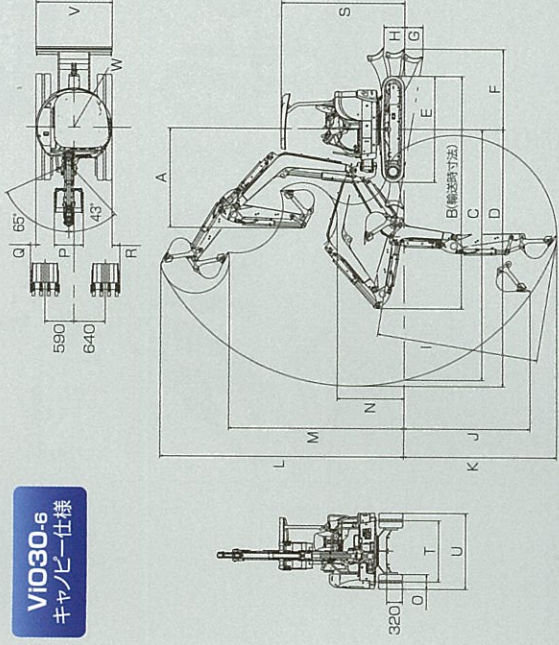
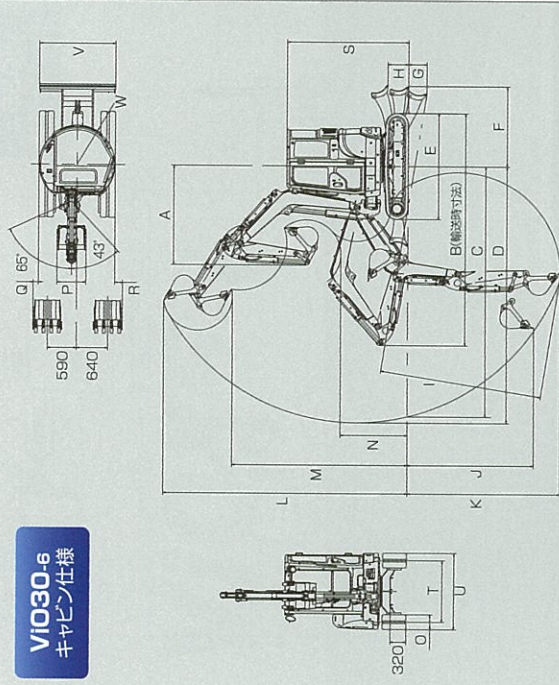


■外形寸法図 (単位:mm)

V1030-6
キャビン仕様



V1030-6
キャビン仕様



仕様	A (スイング)	B	C	D	E	F	G	H	I	J	K	L	M	N	O	P	Q	R	S	T	U	V	W
キャビン仕様 標準仕様	2050 (1840)	4470	4730	4870	2160	1480	325	375	2950	2290	2820	4550	3160	1230									
キャビン仕様 クイックヒッチ仕様	2200								3110	2160	2970	4710	3010	1110	300	540	85	135					
キャビン仕様 クイックヒッチ仕様 (1980)	1980	4520	4890	5020																			775

■主要諸元

商品名称	V1030																						
	V1030-6 (キャビン)						V1030-6 (キャビン)																
型式	標準																						
仕様	クイックヒッチ																						
シユ-形式	ゴムクローラ	鉄クローラ	鉄クローラ	鉄クローラ	鉄クローラ	鉄クローラ	鉄クローラ	鉄クローラ	鉄クローラ	鉄クローラ	鉄クローラ	鉄クローラ	鉄クローラ	鉄クローラ	鉄クローラ	鉄クローラ	鉄クローラ	鉄クローラ	鉄クローラ	鉄クローラ	鉄クローラ	鉄クローラ	鉄クローラ
機械質量/機体質量	(kg)	2980/2180	3080/2280	3030/2180	3130/2280	3150/2350	3250/2450	3200/2350	3200/2350	3200/2350	3200/2350	3200/2350	3200/2350	3200/2350	3200/2350	3200/2350	3200/2350	3200/2350	3200/2350	3200/2350	3200/2350	3200/2350	3200/2350
エンジン	形式	立形水冷3気筒直噴ディーゼル																					
	名称	31NV88																					
	出力/回転数 (kW/min ¹ [PS/rpm])	18.5/2200[25.2/2200]																					
	新JIS表示容量 (m ³)	0.10																					
	標準バケット幅 [バイトカッター含む] (mm)	540																					
作業範囲	最大掘削深さ (mm)	2820	2970	2970	2160	2160	2290	2820	2820	2160	2160	2290	2820	2820	2160	2160	2290	2820	2820	2160	2160	2290	2820
	最大垂直掘削深さ (mm)	4550	4710	4710	4550	4550	4710	4550	4710	4550	4550	4710	4550	4710	4550	4550	4710	4550	4710	4550	4550	4710	4550
	最大掘削高さ (mm)	3160	3010	3010	3160	3160	3010	3160	3010	3160	3160	3010	3160	3010	3160	3160	3010	3160	3010	3160	3160	3010	3160
	床面最大掘削半径 (mm)	4730	4890	4890	4730	4730	4890	4730	4890	4730	4890	4730	4890	4730	4890	4730	4890	4730	4890	4730	4890	4730	4890
	フロム最小半径 [スイング時] (mm)	2050[1840]	2200[1980]	2200[1980]	2050[1840]	2050[1840]	2200[1980]	2050[1840]	2200[1980]	2050[1840]	2050[1840]	2200[1980]	2050[1840]	2200[1980]	2050[1840]	2050[1840]	2200[1980]	2050[1840]	2200[1980]	2050[1840]	2200[1980]	2050[1840]	2200[1980]
	ブームスイング角度 (右・左) (度)	65/43																					
性能	最大掘削力 [バケット] (kN [kgf])	29.9[3050]	23.5[2400]	23.5[2400]	29.9[3050]	29.9[3050]	23.5[2400]	29.9[3050]	23.5[2400]	29.9[3050]	23.5[2400]	29.9[3050]	23.5[2400]	29.9[3050]	23.5[2400]	23.5[2400]	29.9[3050]	23.5[2400]	23.5[2400]	29.9[3050]	23.5[2400]	23.5[2400]	23.5[2400]
	走行速度 (km/h)	高4.5 低2.7																					
	旋回速度 (min ⁻¹ [rpm])	10.5																					
	接地圧 (kPa [kgf/cm ²])	28.3[0.288]	29.2[0.297]	28.7[0.297]	29.2[0.297]	29.2[0.297]	29.6[0.302]	29.8[0.304]	30.7[0.312]	30.7[0.312]	30.7[0.312]	30.2[0.308]	30.2[0.308]	30.2[0.308]	30.2[0.308]	30.2[0.308]	30.2[0.308]	30.2[0.308]	30.2[0.308]	30.2[0.308]	30.2[0.308]	30.2[0.308]	30.2[0.308]
油圧装置	油圧ポンプ流量 (L/min)	37.4×2 (可変)・20.9×1 (ギヤ)・9.9×1 (ギヤ)																					
	セット圧力 [メインリリーフ] (MPa [kgf/cm ²])	20.6[210]×2 19.6[200]×1																					
足回り	シユ-幅 (mm)	300																					
	最低地上高 (mm)	320																					
ブレード	幅×高さ/掘程 (上・下) (mm)	1550×330/375・325																					
燃料タンク容量	(L)	41																					
輸送時寸法	全長×全幅×全高 (mm)	4470×1550×2500	4520×1550×2500	4520×1550×2500	4470×1550×2500	4470×1550×2500	4520×1550×2500	4470×1550×2500	4520×1550×2500	4470×1550×2500	4470×1550×2500	4520×1550×2500	4470×1550×2500	4520×1550×2500	4470×1550×2500	4520×1550×2500	4470×1550×2500	4520×1550×2500	4470×1550×2500	4520×1550×2500	4470×1550×2500	4520×1550×2500	4470×1550×2500

●単位は国際単位系によるSI単位表示。()内は従来の単位表示を併記したものです。●仕様は改良などにより、予告なく変更することがあります。
 ●商品の色は印刷の図面上、実物と異なる場合があります。●掲載写真はカタログ用にポーズをつけて撮影したものです。運転席から離れる場合はバケットを必ず接地してください。
 ●機体質量3トン未満の建設機械の運転には「車両系建設機械の運転業務に係る特別教育」の受講が必要です。尚、オプション装着等で機体質量が3トンを越える場合があります。
 その場合は「車両系建設機械運転技能講習修了証」が必要ですので最寄の営業所へお問い合わせ下さい。
 ●機体質量3トン以上の建設機械の運転には「車両系建設機械運転技能講習修了証」の取得が必要です。
 ●車両系建設機械に解体用作業機(ブローカ、鉄骨切断機、コンクリート圧碎機、解体用つかみ機)等、アタッチメントを取り付ける場合は、労働安全衛生法及び関係法令の規制対象となります。詳しくは最寄の営業所へお問い合わせください。

