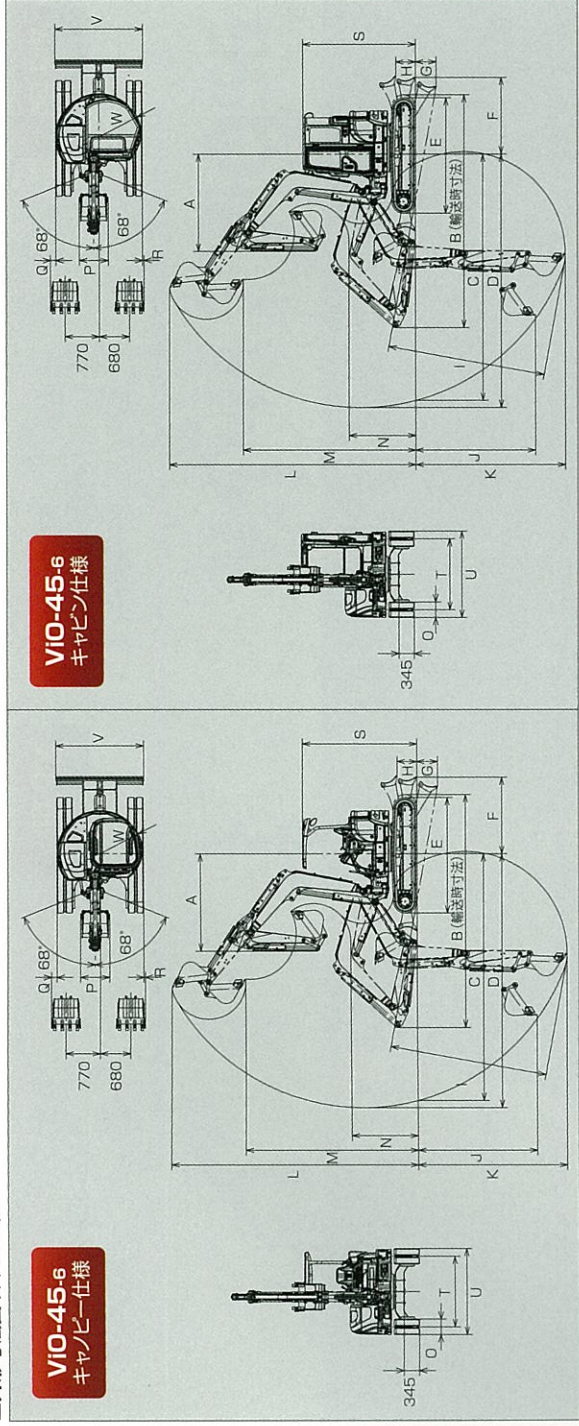


■外形寸法図 (単位: mm)



V10-45-6  
キャビン仕様

V10-45-6  
キャビン仕様

| 仕様               | A      | B    | C    | D    | E    | F   | G   | H    | I    | J    | K    | L    | M    | N    | O   | P   | Q   | R  | S | T | U | V | W   |
|------------------|--------|------|------|------|------|-----|-----|------|------|------|------|------|------|------|-----|-----|-----|----|---|---|---|---|-----|
| キャビン仕様 標準仕様      | 2190   | 5230 | 5540 | 5700 | 1720 | 465 | 445 | 3540 | 2690 | 3360 | 3360 | 5530 | 3870 | 1500 |     |     |     |    |   |   |   |   |     |
| キャビン仕様 標準仕様      | (1950) |      |      |      |      |     |     |      |      |      |      |      |      |      |     |     |     |    |   |   |   |   |     |
| キャビン仕様 クイックヒッチ仕様 | 2380   |      |      | 2590 |      |     |     |      |      |      |      |      |      |      | 350 | 650 | 125 | 35 |   |   |   |   |     |
| キャビン仕様 クイックヒッチ仕様 | (2120) | 5320 | 5740 | 5890 | 1890 | 540 | 500 | 3740 | 2380 | 3550 | 5700 | 3680 | 1340 |      |     |     |     |    |   |   |   |   | 970 |

■主要諸元

| 商品名称      | V1045-G (キャビン)                               |   |              |              |              |              |              |              |              |              |              | V1045-G (キャビン) |              |              |              |              |              |              |              |              |              |              |              |
|-----------|--|---|--------------|--------------|--------------|--------------|--------------|--------------|--------------|--------------|--------------|----------------|--------------|--------------|--------------|--------------|--------------|--------------|--------------|--------------|--------------|--------------|--------------|
|           | 標準   |   |              |              |              |              |              |              |              |              |              | クイックヒッチ        |              |              |              |              |              |              |              |              |              |              |              |
| 型式        | 標準   |   |              |              |              |              |              |              |              |              |              | クイックヒッチ        |              |              |              |              |              |              |              |              |              |              |              |
| 仕様        | 標準   |   |              |              |              |              |              |              |              |              |              | クイックヒッチ        |              |              |              |              |              |              |              |              |              |              |              |
| シユール形式    | ゴムクローラ                                       | 鉄クローラ   | ゴムクローラ       | 鉄クローラ        | ゴムクローラ       | 鉄クローラ        | ゴムクローラ       | 鉄クローラ        | ゴムクローラ       | 鉄クローラ        | ゴムクローラ       | 鉄クローラ          | ゴムクローラ       | 鉄クローラ        | ゴムクローラ       | 鉄クローラ        | ゴムクローラ       | 鉄クローラ        | ゴムクローラ       | 鉄クローラ        | ゴムクローラ       | 鉄クローラ        |              |
| 機械質量/機体質量 | (kg)   | 4470/3200   | 4600/3330    | 4570/3200    | 4700/3330    | 4650/3380    | 4780/3510    | 4750/3380    | 4880/3510    |              |              |                |              |              |              |              |              |              |              |              |              |              |              |
| エンジン      | 形式   | 立形水冷 4気筒直噴ターボセル   |              |              |              |              |              |              |              |              |              |                |              |              |              |              |              |              |              |              |              |              |              |
| 名称        | 4TNNV88-ZPBV                                 |   |              |              |              |              |              |              |              |              |              |                |              |              |              |              |              |              |              |              |              |              |              |
| 出力/回転数    | (kW/min) <sup>1</sup> [PS/rpm]               | 27.3/2200 [37.1/2200]   |              |              |              |              |              |              |              |              |              |                |              |              |              |              |              |              |              |              |              |              |              |
| パケツト      | 新JIS表示容量                                     | 0.14  |              |              |              |              |              |              |              |              |              |                |              |              |              |              |              |              |              |              |              |              |              |
|           | 標準/パケツト幅 (バノカタター含む)                          | 650   |              |              |              |              |              |              |              |              |              |                |              |              |              |              |              |              |              |              |              |              |              |
| 作業範囲      | 最大掘削深さ [ブレード使用時] (mm)                        | 3360 [3540]   | 3550 [3740]  | 2880         | 2690         | 3360 [3540]  | 3550 [3740]  | 2880         | 2690         | 3360 [3540]  | 3550 [3740]  | 2880           | 2690         | 3360 [3540]  | 3550 [3740]  | 2880         | 2690         | 3360 [3540]  | 3550 [3740]  | 2880         | 2690         | 3360 [3540]  | 3550 [3740]  |
|           | 最大垂直掘削深さ (mm)                                | 2690  | 2880         | 2690         | 2880         | 2690         | 2880         | 2690         | 2880         | 2690         | 2880         | 2690           | 2880         | 2690         | 2880         | 2690         | 2880         | 2690         | 2880         | 2690         | 2880         | 2690         | 2880         |
|           | 最大掘削高さ (mm)                                  | 5530  | 5870         | 5530         | 5870         | 5530         | 5870         | 5530         | 5870         | 5530         | 5870         | 5530           | 5870         | 5530         | 5870         | 5530         | 5870         | 5530         | 5870         | 5530         | 5870         | 5530         | 5870         |
|           | 最大ダンプ高さ (mm)                                 | 3680  | 3680         | 3680         | 3680         | 3680         | 3680         | 3680         | 3680         | 3680         | 3680         | 3680           | 3680         | 3680         | 3680         | 3680         | 3680         | 3680         | 3680         | 3680         | 3680         | 3680         | 3680         |
|           | 床面最大掘削半径 (mm)                                | 5540  | 5540         | 5540         | 5540         | 5540         | 5540         | 5540         | 5540         | 5540         | 5540         | 5540           | 5540         | 5540         | 5540         | 5540         | 5540         | 5540         | 5540         | 5540         | 5540         | 5540         | 5540         |
|           | フロント最小半径 [スイング時] (mm)                        | 2190 [1950]   | 2380 [2120]  | 2190 [1950]  | 2380 [2120]  | 2190 [1950]  | 2380 [2120]  | 2190 [1950]  | 2380 [2120]  | 2190 [1950]  | 2380 [2120]  | 2190 [1950]    | 2380 [2120]  | 2190 [1950]  | 2380 [2120]  | 2190 [1950]  | 2380 [2120]  | 2190 [1950]  | 2380 [2120]  | 2190 [1950]  | 2380 [2120]  | 2190 [1950]  | 2380 [2120]  |
|           | リヤ旋回半径 (mm)                                  | 970   |              |              |              |              |              |              |              |              |              |                |              |              |              |              |              |              |              |              |              |              |              |
|           | ブームスイング角度 (右/左) (度)                          | 68/68   |              |              |              |              |              |              |              |              |              |                |              |              |              |              |              |              |              |              |              |              |              |
| 性能        | 最大掘削力 [パケツト] (kN [kgf])                      | 36.5 [3730]   | 28.9 [2950]  | 36.5 [3730]  | 28.9 [2950]  | 36.5 [3730]  | 28.9 [2950]  | 36.5 [3730]  | 28.9 [2950]  | 36.5 [3730]  | 28.9 [2950]  | 36.5 [3730]    | 28.9 [2950]  | 36.5 [3730]  | 28.9 [2950]  | 36.5 [3730]  | 28.9 [2950]  | 36.5 [3730]  | 28.9 [2950]  | 36.5 [3730]  | 28.9 [2950]  | 36.5 [3730]  | 28.9 [2950]  |
|           | 走行速度 (km/h)                                  | 高4.6 低2.4   | 高4.3 低2.1    | 高4.6 低2.4    | 高4.3 低2.1    | 高4.6 低2.4    | 高4.3 低2.1    | 高4.6 低2.4    | 高4.3 低2.1    | 高4.6 低2.4    | 高4.3 低2.1    | 高4.6 低2.4      | 高4.3 低2.1    | 高4.6 低2.4    | 高4.3 低2.1    | 高4.6 低2.4    | 高4.3 低2.1    | 高4.6 低2.4    | 高4.3 低2.1    | 高4.6 低2.4    | 高4.3 低2.1    | 高4.6 低2.4    | 高4.3 低2.1    |
|           | 旋回速度 (min <sup>-1</sup> [rpm])               | 10  |              |              |              |              |              |              |              |              |              |                |              |              |              |              |              |              |              |              |              |              |              |
| 接地圧       | (kPa [kgf/cm <sup>2</sup> ])                 | 28.3 [0.289]  | 29.5 [0.301] | 28.9 [0.295] | 30.1 [0.307] | 28.9 [0.295] | 30.1 [0.307] | 28.9 [0.295] | 30.1 [0.307] | 28.9 [0.295] | 30.1 [0.307] | 28.9 [0.295]   | 30.1 [0.307] | 28.9 [0.295] | 30.1 [0.307] | 28.9 [0.295] | 30.1 [0.307] | 28.9 [0.295] | 30.1 [0.307] | 28.9 [0.295] | 30.1 [0.307] | 28.9 [0.295] | 30.1 [0.307] |
| 油圧装置      | 接地点  | 45.2×2 (可変)・37.0×1 (ギヤ)・10.8×1 (ギヤ)                                 |              |              |              |              |              |              |              |              |              |                |              |              |              |              |              |              |              |              |              |              |              |
|           | 油圧ポンプ流量 (L/min)                              | 24.5 [250]×2 21.6 [220]×1 3.9 [40]×1                                |              |              |              |              |              |              |              |              |              |                |              |              |              |              |              |              |              |              |              |              |              |
| 足回り       | セツト圧力 [メインリリーフ] (MPa [kgf/cm <sup>2</sup> ]) | 350   |              |              |              |              |              |              |              |              |              |                |              |              |              |              |              |              |              |              |              |              |              |
|           | シユール幅 (mm)                                   | 345   |              |              |              |              |              |              |              |              |              |                |              |              |              |              |              |              |              |              |              |              |              |
|           | 最低地上高 (mm)                                   | 66  |              |              |              |              |              |              |              |              |              |                |              |              |              |              |              |              |              |              |              |              |              |
| ブレード      | 幅×高さ/揚程 (上/下) (mm)                           | 1970×400/445・465 1970×400/500・540 1970×400/445・465 1970×400/500・540 |              |              |              |              |              |              |              |              |              |                |              |              |              |              |              |              |              |              |              |              |              |
| 燃料タンク容量   | (L)  | 5230×1970×2570 5230×1970×2570 5230×1970×2540 5230×1970×2540         |              |              |              |              |              |              |              |              |              |                |              |              |              |              |              |              |              |              |              |              |              |
| 輸送時寸法     | 全長×全幅×全高 (mm)                                | 5230×1970×2570 5230×1970×2570 5230×1970×2540 5230×1970×2540         |              |              |              |              |              |              |              |              |              |                |              |              |              |              |              |              |              |              |              |              |              |

●単位は国際単位系によるSI単位表示。( )内は従来の単位表示を併記したものです。●仕様は改良などにより、予告なく変更することがあります。

●商品の色は印刷の関係上、実物と異なる場合があります。●掲載写真はカタログ用にポーズをつけて撮影したものです。運転席から離れる場合は、バケツを必ず接地してください。

●機体質量3トン未満の建設機械の運転には「車両系建設機械の運転業務に係る特別教育」の受講が必要です。尚、オプション装着等で機体質量が3トンを越える場合があります。

●その場合は「車両系建設機械運転技能講習修了証」が必要です。●機体質量3トン以上の建設機械の運転には「車両系建設機械運転技能講習修了証」の取得が必要です。●車輪系建設機械に解体用作業機 (ブローカ、鉄骨切断機、コンクリート圧砕機、解体用つかみ機) 等、アタッチメントを取り付ける場合は、労働安全衛生法及び関係法令の規制対象となります。詳しくは最寄の営業所へお問い合わせください。

