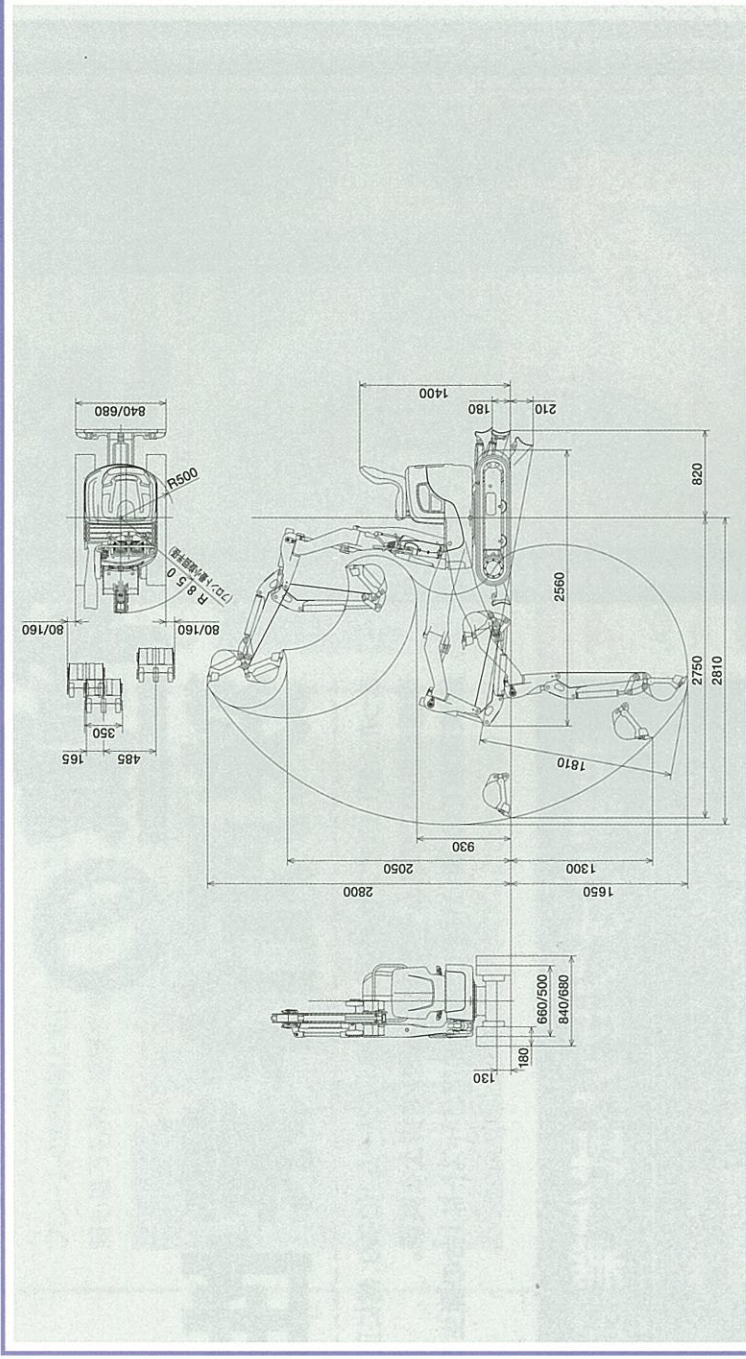


■外形寸法図(単位: mm)



■要目

目		J09-A	
項目	質量	質量	kg
エンジン			
形式			980
定格出力 / 回転数	kW/min ⁻¹ (PS/rpm)		立形水冷2気筒ディーゼル2TE67L-BV3 7.7 (10.5) / 2400
バケット			
新JIS表示容量	m ³		0.022
標準バケット幅	mm		350
作業範囲			
最大掘削深さ	mm		1650
最大垂直掘削深さ	mm		1300
最大掘削高さ	mm		2800
最大ダンプ高さ	mm		2050
床面最大掘削半径	mm		2750
フロント最小旋回半径	mm		850
ブームオフセット幅(左・右)	度		485・165
性能			
最大掘削力<バケット>	kN ¹ (kgf)		10.8 (1100)
走行速度	km/h	高:3.7 低:1.8	
旋回速度	min ⁻¹ (rpm)	8.4	
接地圧<標準シュ>(新JIS表示)	kPa (kg/cm ²)	28.5 (0.29)	
装置			
油圧ポンプ流量	ℓ/min	9.8×2	
セッテ圧力(メインリリーフ)	MPa (kg/cm ²)	18.1 (185)	
ブレード幅×高さ	mm	840 (680)×180	
輸送時寸法			
全長×全幅×全高	mm	2560×840 (680)×1400	

●機体質量3トン未満の建設機械の運転には「車両系建設機械の運転業務に係る特別教育」の受講が必要です。尚、オプション装置等で機体質量が3トンを越える場合があります。その場合は「車両系建設機械運転技能習修証」が必要となります。●機体質量3トン以上の建設機械の運転には「車両系建設機械運転技能習修証」の取得が必要です。●単位は国際単位系によるSI単位表示。()内は従来の単位表示を併記したものです。●商品の色は印刷の関係上、実物と異なる場合があります。●掲載写真はカタログ用にポーズをつけて撮影したものです。運転席から離れる場合はバケットを必ず接地してください。

ヤンマー-建機株式会社

〒833-0055 福岡県筑後市大字熊野1717-1 TEL (0942) 53-6121

●北海道営業部 (〒004-0004) 札幌市厚別区厚別東4条4丁目8-1 TEL (011) 807-3900

●東北営業部 (〒983-0025) 宮城県仙台市宮城野区福町南1-1-10 TEL (022) 259-7201

●関東営業部 (〒104-0028) 東京都中央区人形町2-1-1 TEL (03) 6202-0221

●中部営業部 (〒497-0050) 愛知県海部郡津島市戸田町33番地 TEL (0567) 95-5355

●西部営業部 (〒577-0066) 大阪府東大阪市高井田本通1-7-30 TEL (06) 6783-1121

●九州営業部 (〒812-0857) 福岡県福岡市博多区西月隈1丁目5-8 TEL (092) 441-0928

●ヤンマー-沖機株式会社 (〒901-2223) 沖縄県豊後市大山7-11-12 TEL (098) 898-3111

http://www.yanmar.co.jp



この印刷物は植物油インキを使用しています。

⚠ 安全に関するご注意

- ご使用の際は、取扱説明書をよくお読みのうえ、正しくお使いください。
- 無理な運転は商品の寿命を縮め、故障・事故の原因となることがあります。
- 故障、事故を未然に防止するため、定期点検は必ずおこなってください。

このカタログの仕様は、改良などにより、予告なく変更することがあります。

●商品についてのご意見、ご質問は下記へ…