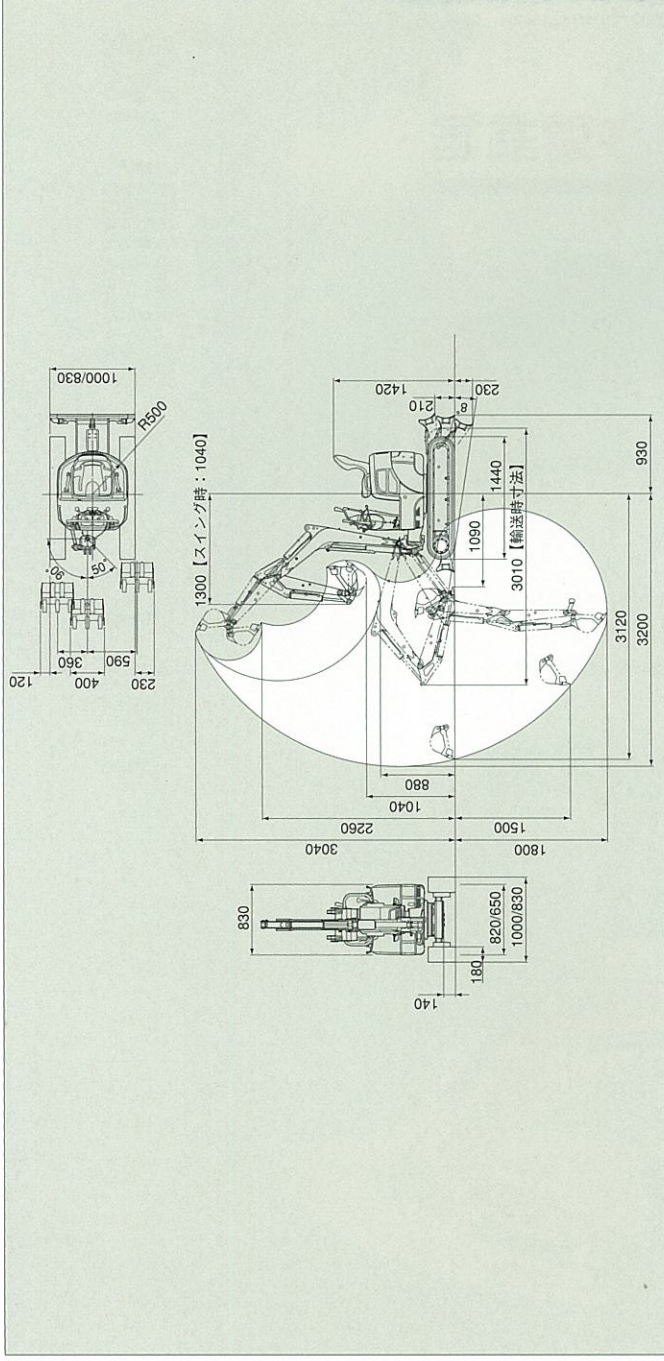


■外形寸法図 (単位: mm)



■要目

項目	目	
●質量		
機 質	kg	1040
体 質	kg	820
●エンジン		
形 式		立形水冷3気筒ディーゼル
名 称		3TNV70-WBVB
出 力 / 回 転 数	kW/min ⁻¹ (PS/rpm)	9.2/2000 (12.5/2000)
●バケット		
新 J I S 表 示 容 量	m ³	0.028
標 準 バ ケ ッ ト 幅	mm	400 (サイドカッター含む)
●作業範囲		
最 大 掘 削 深 さ	mm	1800
最 大 垂 直 掘 削 深 さ	mm	1500
最 大 掘 削 高 さ	mm	3040
最 大 ダ ン プ 高 さ	mm	2260
床 面 最 大 掘 削 半 径	mm	3120
フ ロ ン ト 最 小 旋 回 半 径 (右・左)	mm	1300 (スイング時1040)
●性能		
最 大 掘 削 力 < バ ケ ッ ト >	kN (kgf)	13.7 (1400)
走 行 速 度	km/h	高4.0 低2.1
旋 回 速 度	min ⁻¹ (rpm)	10 (10)
接 地 圧 < 標 準 シ ュ ー >	kPa (kgf/cm ²)	24.7 (0.25)
●油圧装置		
油 圧 ポ ン プ 流 量	ℓ/min	11.0×2
セ ッ ト 圧 力 (メ ー ン リ リ ー フ)	MPa (kgf/cm ²)	20.6 (210) × 2
●足まわり		
シ ャ シ ュ ー 形 式		コムクローラ
シ ャ シ ュ ー 幅	mm	180
最 低 地 上 高	mm	140
●ブレード		
幅 × 高	mm	1000/830×210
排 土 量	m ³	0.048/0.040
揚 程 < 上・下 >	mm	上210・下230
●騒音		
周 囲 7 m エ ネ ルギ ー 平 均	dB(A)	59
●燃料タンク		
容 量	ℓ	12
●輸送時寸法		
全 長 × 全 幅 × 全 高	mm	3010×830×1420

●単位は国際単位系によるSI単位表示。()内は従来の単位表示を併記したものです。
 ●仕様は改良などにより、予告なく変更することがあります
 ●車輻系建設機械に解体用作業機(ブレーカ、鉄骨切断機、コンクリート圧砕機、解体用つかみ機)等、アタッチメントを取り付けられる場合は、労働安全衛生法及び、関係法令の規制対象となります。
 詳しくは最寄の営業所へお問い合わせください。

●商品の色は印刷の関係上、実物と異なる場合があります。●掲載写真はカタログ用にポーズをつけて撮影したものです。運転席から離れる場合はバケットを必ず接地してください。

ヤンマー建機株式会社

〒833-0055 福岡県筑後市大字樺野1717-1 TEL(0942)53-6121

- 北海道営業部 (〒004-0004)札幌市厚別区厚別東4条4丁目8-1 TEL(011)807-3900
- 東北営業部 (〒983-0026)宮城県仙台市宮城野区福田町南1-10 TEL(022)259-7201
- 関東営業部 (〒362-0025)埼玉県上尾市上尾下998-1 TEL(048)778-4875
- 中部営業部 (〒497-0050)愛知県海部郡津島町学戸2丁目39番地 TEL(0567)95-5355
- 中部営業部 (〒577-0066)大阪府東大阪市高井田本通1-7-30 TEL(06)6783-1121
- 九州営業部 (〒812-0857)福岡県福岡市博多区西月隈1丁目5-8 TEL(092)441-0928
- ヤンマー沖縄株式会社 (〒901-2223)沖縄県豊原市大山7-1-12 TEL(098)899-3111

http://www.yanmar.co.jp

▲安全に関するご注意

- ご使用の際は、取扱説明書をよくお読みのうえ、正しくお使いください。
- 無理な運転は商品の寿命を縮め、故障・事故の原因となります。
- 故障、事故を未然に防止するため、定期点検は必ずおこなってください。



この印刷物は植物油インキを使用しています。

このカタログの仕様は、改良などにより、予告なく変更することがあります。

●商品についてのご意見、ご質問は下記へ…